



Velmi výkonné bodové osvětlení pro modernizaci halogenových bodových reflektorů MR16

MASTER LEDspot LV

Světelný zdroj MASTER LEDspot LV poskytuje teplý, zvýrazňující paprsek a je ideálním řešením pro modernizaci bodového osvětlení. Model MASTER LEDspot LV je navržen jako náhrada za halogenové zdroje a žárovky. Přirozené podání barev přispívá k navození útulné a pohodlné atmosféry v obytných prostorech a v pohostinských zařízeních a zdůrazňuje krásu vystavených produktů v oblasti prodeje. Nové, menší tělo lze umístit do většiny svítidel na trhu s objímkou MR16 GU 5.3. Využívá patentované řešení společnosti Philips a zaručuje nejširší možnou kompatibilitu se standardními 12V halogenovými elektronickými transformátory. Kromě toho také poskytuje paprsek vysoké intenzity srovnatelné s halogenovými bodovými reflektory MR16. Funkce stmívání umožňuje navození požadované atmosféry a je kompatibilní s celou paletou stmívačů. Vysoká hodnota SDCM zajišťuje větší konzistenci barev, která je zachována po celou dobu životnosti výrobku. Zdroj MASTER LEDspot LV přispívá k velkým úsporám energie a minimalizuje náklady na údržbu, aniž by se tak dělo na úkor kvality světla a životnosti výrobku. Vlastníkům obytných či komerčních prostor se tedy investice do tohoto produktu velmi rychle vyplatí.

MASTER LEDspot LV

Výhody

- Vysoká intenzita paprsku pro zvýrazňující osvětlení v profesionálním použití
- Zachování vysokého jasu v čase
- Přirozenější podání barev k navození útulné atmosféry v pohostinství a k lepšímu osvětlení vystaveného zboží v obchodech

Vlastnosti

- Vysoká intenzita paprsku shodná s halogenovými bodovými reflektory
- Lepší podání barev s vysokou hodnotou CRI a vysokou konzistencí barev v čase
- Ostře ohraničený rozptyl proudu světla pro zvýrazňující osvětlení
- Kompatibilní s rozsáhlou paletou transformátorů a plynulým stmíváním pro regulovatelná zařízení
- Zachování vysokého jmenovitého světelného toku při dlouhé životnosti až 40 000 hodin

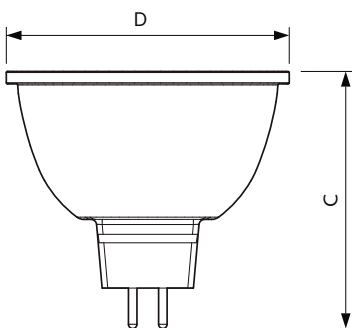
Aplikace

- Domov: obývací pokoj, ložnice, chodba
- Pohostinství: hotelové pokoje, chodby, vestibuly, recepce, restaurace, bary a kavárny
- Prodej: výstaviště, výkladní skříně, obchody, šatny, prostory pokladen

Versions



Rozměrové výkresy



Product	D	C
MAS LEDspotLV D 7.5-50W 930 MR16 24D	50 mm	45,5 mm
MAS LEDspotLV D 7.5-50W 927 MR16 24D	50 mm	45,5 mm
MAS LEDspotLV D 7.5-50W 927 MR16 36D	50 mm	45,5 mm
MAS LEDspotLV D 7.5-50W 940 MR16 36D	50 mm	45,5 mm
MAS LEDspotLV D 7.5-50W 930 MR16 36D	50 mm	45,5 mm
MAS LEDspotLV D 7.5-50W 940 MR16 24D	50 mm	45,5 mm

MASTER LEDspot LV

Approval and application

Spotřeba energie kWh/1000 h 8 kWh

Controls and dimming

Stmívatelné Pouze s určitými stmívači

Operating and electrical

Vstupní frekvence - Hz
 Napětí (jmen.) ac electronic 12 V
 Ekvivalentní příkon 50 W
 Příkon (nom.) 7,5 W
 Doba spuštění (jmen.) 0,5 s

General information

Patice GU5.3
 Jmenovitá životnost (jmen.) 40000 h
 Cyklus přepínání 50000

Light technical

Index barevného podání (jmen.) 90
 Světelný tok na konci jmenovité životnosti (jmen.) 70 %

Mechanical and housing

Tvar žárovky MR16

Temperature

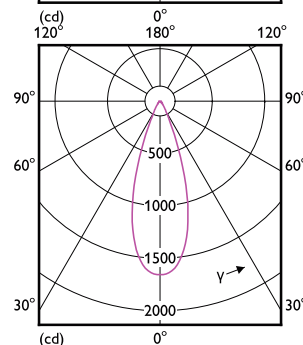
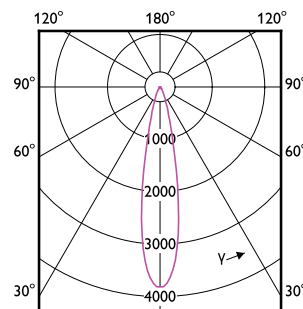
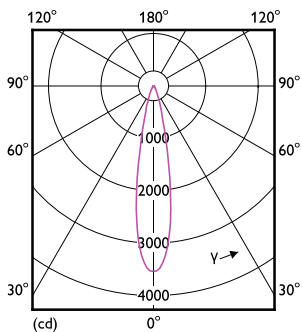
Maximální teplota (jmen.) 90 °C

Light technical (1/2)

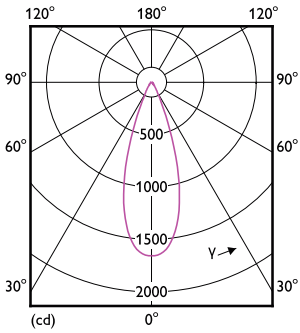
Order Code	Full Product Name	Vyzařovací úhel (jmen.)	Kód barvy	Náhradní teplota chromatičnosti (jmen.)	Světelný tok (jmen.)
30746900	MAS LEDspotLV D 7.5-50W 927 MR16 24D	24 °	927	2700 K	621 lm
30748300	MAS LEDspotLV D 7.5-50W 930 MR16 24D	24 °	930	3000 K	621 lm
30750600	MAS LEDspotLV D 7.5-50W 940 MR16 24D	24 °	940	4000 K	670 lm
30752000	MAS LEDspotLV D 7.5-50W 927 MR16 36D	36 °	927	2700 K	621 lm
30754400	MAS LEDspotLV D 7.5-50W 930 MR16 36D	36 °	930	3000 K	621 lm
30756800	MAS LEDspotLV D 7.5-50W 940 MR16 36D	36 °	940	4000 K	670 lm

Light technical (2/2)

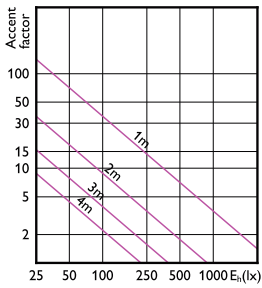
Order Code	Full Product Name	Svitivost (jmen.)
30746900	MAS LEDspotLV D 7.5-50W 927 MR16 24D	3900 cd
30748300	MAS LEDspotLV D 7.5-50W 930 MR16 24D	4000 cd
30750600	MAS LEDspotLV D 7.5-50W 940 MR16 24D	4400 cd
30752000	MAS LEDspotLV D 7.5-50W 927 MR16 36D	1850 cd
30754400	MAS LEDspotLV D 7.5-50W 930 MR16 36D	2000 cd
30756800	MAS LEDspotLV D 7.5-50W 940 MR16 36D	2200 cd



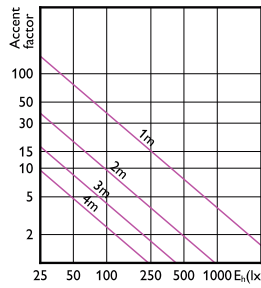
MASTER LEDspot LV



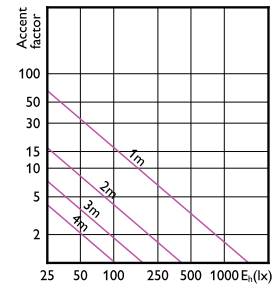
Accent Diagrams



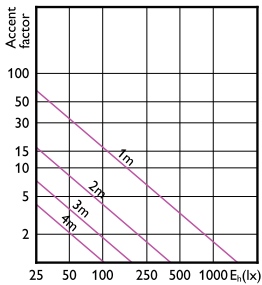
LEDspots MAS 7,5W MR16 GU5,3 927 24D-LA2



LEDspots MAS 7,5W MR16 GU5,3 940 24D-LA2

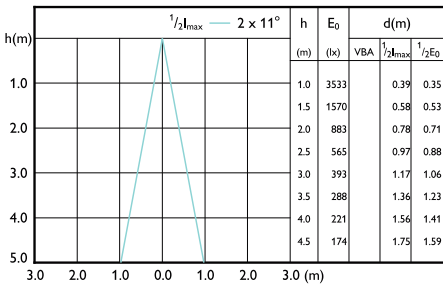


LEDspots MAS 7,5W MR16 GU5,3 927 36D 1-LA2

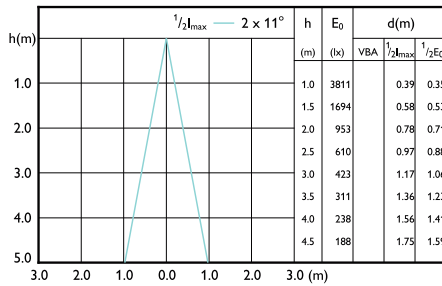


LEDspots MAS 7,5W MR16 GU5,3 930 36D 1-LA2

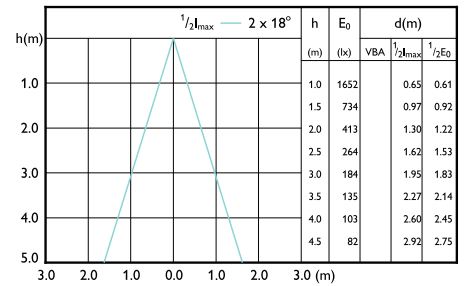
Beam Diagrams



LEDspots MAS 7,5W MR16 GU5,3 927 24D-LBP



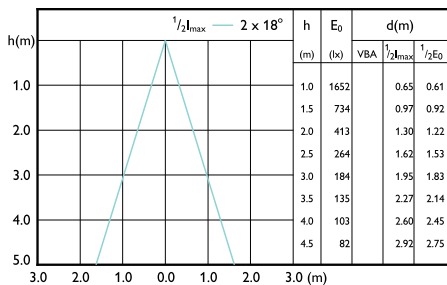
LEDspots MAS 7,5W MR16 GU5,3 940 24D-LBP



LEDspots MAS 7,5W MR16 GU5,3 927 36D 1-LBP

MASTER LEDspot LV

Beam Diagrams



LEDspots MAS 7,5W MR16 GU5,3 930 36D 1-LBP

